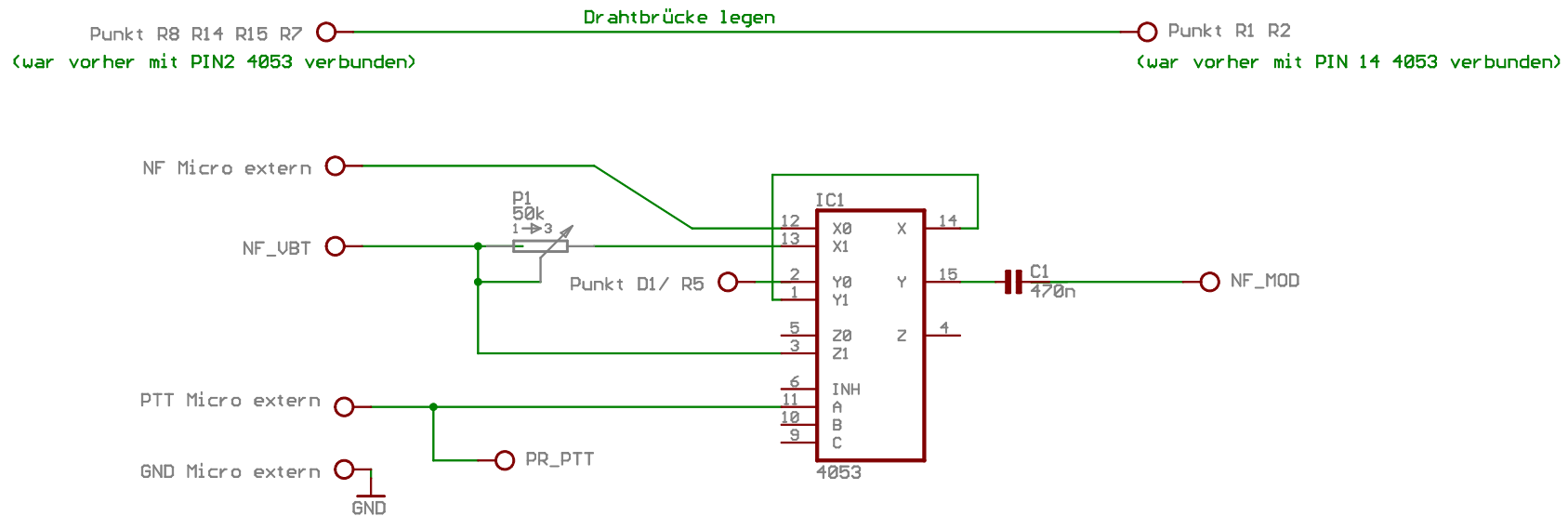


Diese Änderungen an der Controllerplatine bringen folgende Vorteile

1. deutliche Verbesserung der Sprachmodulation
2. Erweiterung für ein externes Mikrofon (Standmikro)
wechselweiser Betrieb von internen und externen Mikrofon ohne umstecken möglich

- die Option für 1k2 Packet entfällt



Mehr Infos unter:
<http://thilo.sauer.bei.t-online.de>

Auf der Controllerplatine folgende Änderungen durchführen:

1. Verbindung zwischen D1/R5 zu C1 trennen
2. Brücke BR1A - BR1B entfernen
3. PIN 1,2,12,14,15 am 4053 ablöten und hochbiegen
4. Änderungen gemäß Schaltplan ausführen.

Umbau C5 Controllerplatine

TITLE: NF-Mod

Document Number: DL9NBJ März 2002

REV:
1.0

Date: 01.04.2002 01:37:20

Sheet: 1/1